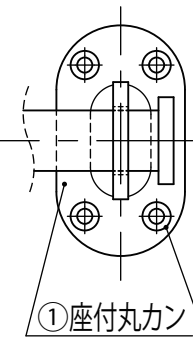
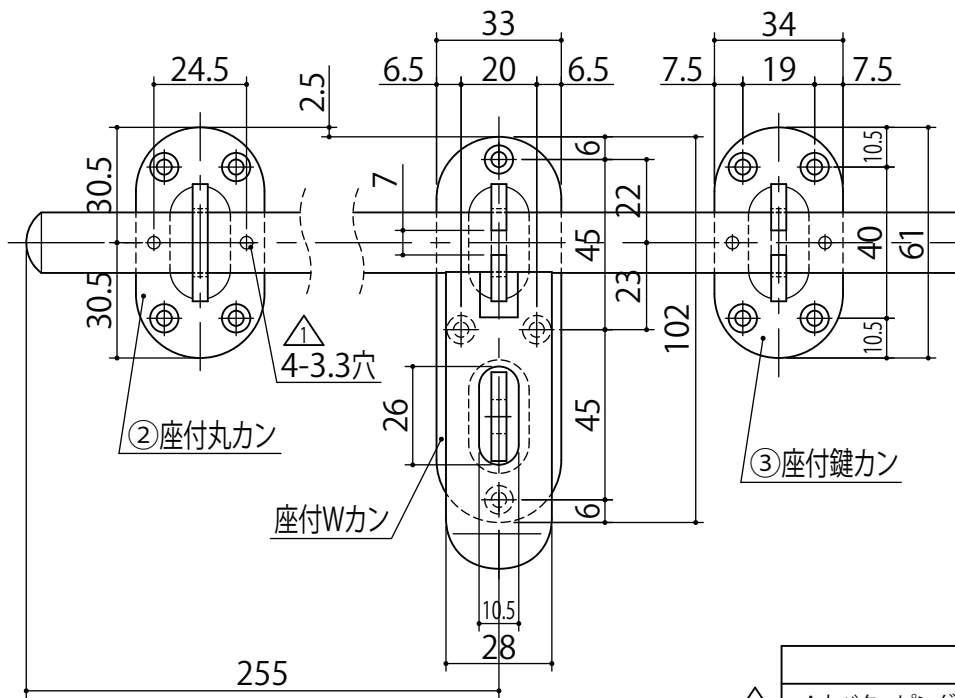
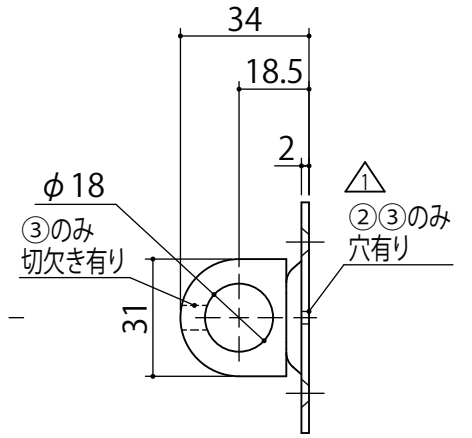


座付Wカン



①座付丸カン
16-M3.5皿ビス用穴



座付丸カン・鍵カン

①	+Aナベタッピングビス3×16	4	SUSXM7	
	+A皿タッピングビス3.5×25	16	SUSXM7	
	本体	1	SUS304	電解研磨
	部品名	個数	材質	仕上

③				作成日	2013.10.2	サイズ	A4	尺度		品番	D-33-600	品名	ステンス丸棒貫抜 φ16×600mm
②				設計		製図	竹田	検図	森	承認	辰巳		
①	受座②③に3.3穴、付属ビス追加	2025.8.5	池田	設計									
記号	訂正事項	年月日	担当者										

