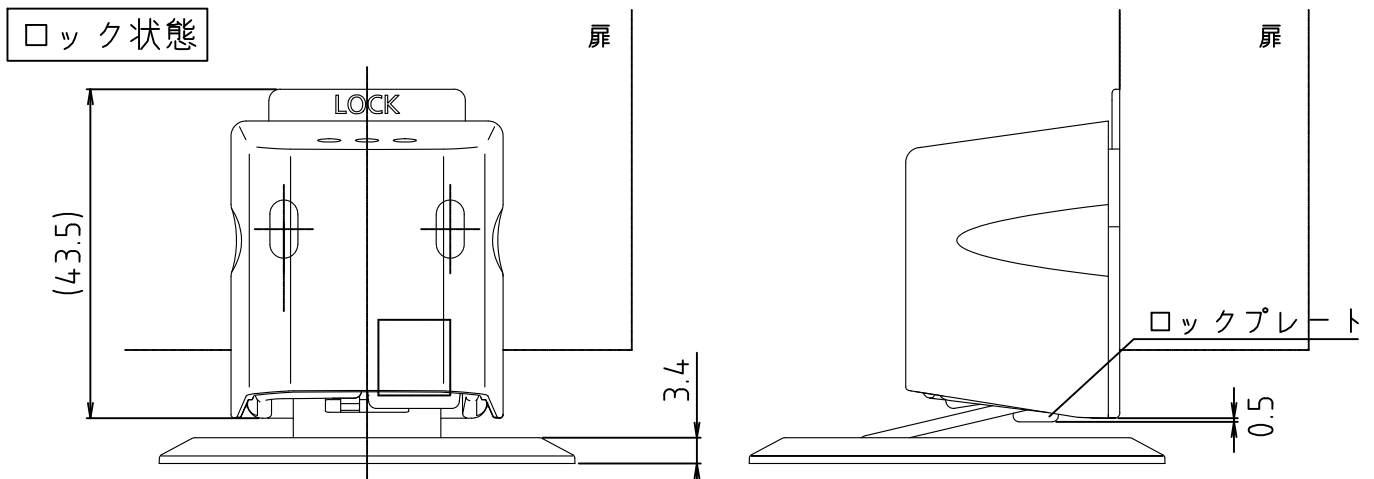
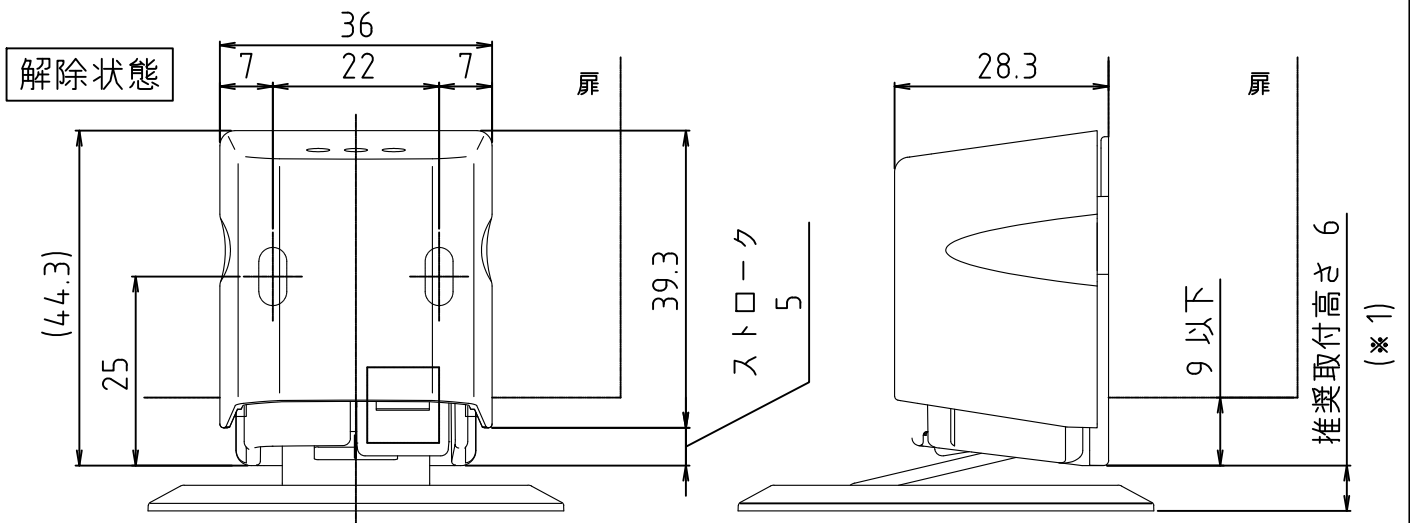


※1 推奨取付高さ調整しろ ±2mm



| | | | |
|-------------------------|----|----------|-----------------|
| 取付治具 | 1 | ABS | 黒 |
| +A皿タッピングビス3×12(受用) | 2 | SWRM | ユニクロ |
| +Aトラスタッピングビス3.5×25(本体用) | 2 | SUS302 | |
| ベース・フラップ | 1 | SPCC | ニッケルメッキ |
| マグネット | 1 | 異方性フェライト | |
| ロックプレート | 1 | SUS304 | |
| 本体カバー・ベースカバー | 1 | ABS | シャンパンゴールド, ツヤ消黒 |
| 本体 | 1 | PDM | |
| 部品名 | 個数 | 材質 | 仕上 |

| | | | |
|----|---------|-----------|-----|
| △ | | | |
| △ | | | |
| △ | ツヤ消黒 追加 | 2026.2.17 | 池田 |
| 記号 | 訂正事項 | 年月日 | 担当者 |

| | | | | | | | | | |
|-----|----------|-----|----|----|-----|----|-------|----|----------------------------|
| 作成日 | 2018/9/3 | サイズ | A4 | 尺度 | 1:1 | 品番 | D-117 | 品名 | マグネットドアストッパー ロック付 面付タイプ |
| 設計 | 製図 | 杉本 | 検図 | 池田 | 承認 | 祖谷 | 図番 | | 株式会社 クマモト |